

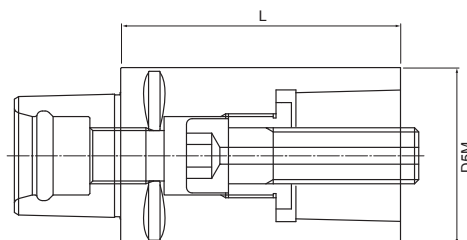


MT C ATTACCHI BASE TRILOBATI

ADATTATORI DI INTERFACCIA MACCHINA ADAPTER FOR MACHINE TOOL EQUIPMENT

Prolunghe e riduzioni.

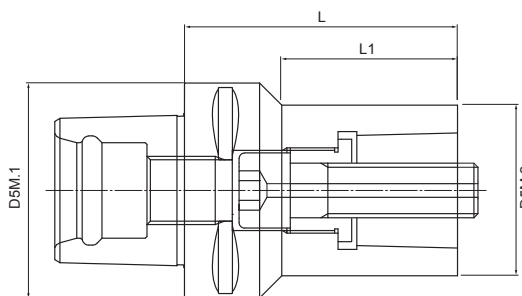
Extensions and reduction.



ADATTATORI DI ESTENSIONE TRILOBATO-TRILOBATO/*Trilobate extension adapter*

| gruppo sconto **MA50** |

CODICE CODE	DIM. CONNESSIONE D5M	L L	€
MT656PV03206000	32	60	192,00
MT656PV03208000	32	80	192,00
MT656PV04006000	40	60	210,00
MT656PV04010000	40	100	216,00
MT656PV05008000	50	80	216,00
MT656PV05010000	50	100	216,00
MT656PV06310000	63	100	240,00
MT656PV06314000	63	140	264,00
MT656PV08010000	80	100	282,00
MT656PV08012500	80	125	300,00



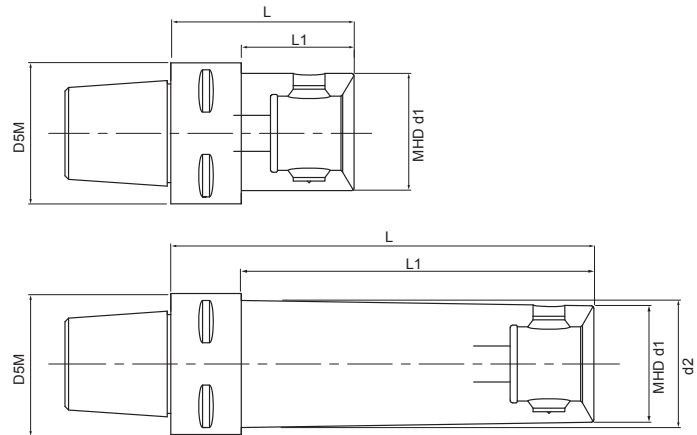
ADATTATORE DI RIDUZIONE TRILOBATO-TRILOBATO/*trilobate reduction adapter*

| gruppo sconto **MA50** |

CODICE CODE	DIM. ATTACCO D5M.1	DIM. CONNESSIONE D5M.2	L L	L1 L1	€
MT657PV04003200	40	32	70	12	210,00
MT657PV05003200	50	32	60	34,8	216,00
MT657PV05004000	50	40	60	40	216,00
MT657PV05004001	50	40	80	12	216,00
MT657PV06303200	63	32	70	39	240,00
MT657PV06304000	63	40	80	51,4	240,00
MT657PV06305000	63	50	80	51,5	240,00
MT657PV06305001	63	50	120	12	264,00
MT657PV08003200	80	32	60	29,3	282,00
MT657PV08004000	80	40	70	36,5	282,00
MT657PV08005000	80	50	80	49,3	282,00
MT657PV08006300	80	63	80	53,1	282,00
MT657PV08006301	80	63	120	12	300,00
MT657PV10008000	100	80	100	58,2	342,00

ADATTATORI DI INTERFACCIA MACCHINA

ADAPTER FOR MACHINE TOOL EQUIPMENT



INGRESSO TRILOBATO CON USCITA MHD / Trilobate adapter for MHD coupling

| gruppo sconto MA50 |

CODICE CODE	DIM. ATTACCO D5M	DIM. CONNESSIONE MHD d1	D2	L L	L1 L1	€
MT416502606306	63	50	-	67	45	222,00
MT416502606312	63	50	54	120	98	288,00
MT416632606307	63	63	-	77	-	246,00
MT416502608006	80	50	-	60	30	246,00
MT416502608012	80	50	54	120	90	312,00
MT416632608007	80	63	-	70	40	264,00
MT416632608015	80	63	67	150	120	332,40
MT416802608007	80	80	-	75	-	283,20
MT416802608012	80	80	-	120	-	350,40



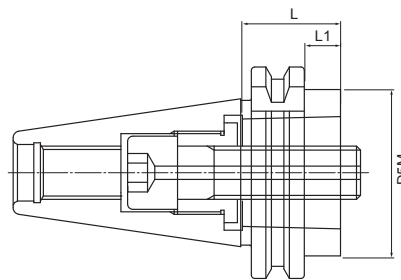
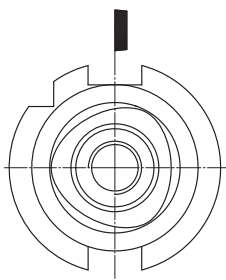
MT C ATTACCHI BASE TRILOBATI

ADATTATORI DI INTERFACCIA MACCHINA

ADAPTER FOR MACHINE TOOL EQUIPMENT

Mandrini base DIN 69871, BT, HSK con connessione trilobata.

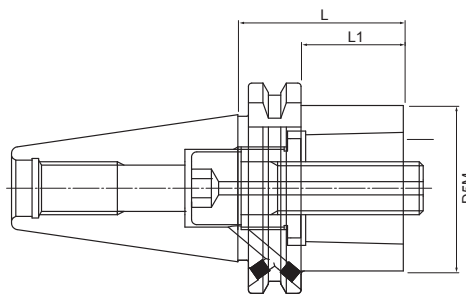
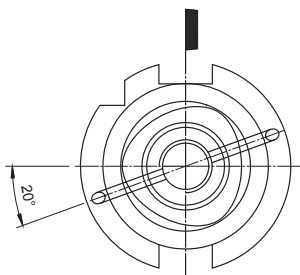
Mandrels DIN 69871, BT, HSK with trilobate coupling



DIN 69871 FORI AD foro centrale/Din 69871 AD central hole

| gruppo sconto MA50 |

CODICE CODE	DIM. ATTACCO DIN	DIM. CONNESSIONE D5M	L L	L1 L1	€
MT41PV05014020	40	50	30	11	210,00
MT41PV06315020	50	63	30	11	264,00



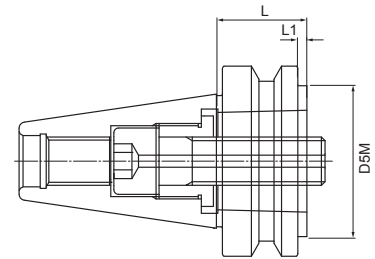
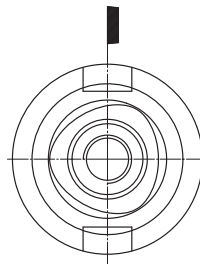
DIN 69871 FORI AD+B foro centrale e su flangia/DIN 69781 AD+B

| gruppo sconto MA50 |

CODICE CODE	DIM. ATTACCO DIN	DIM. CONNESSIONE D5M	L L	L1 L1	€
MT41PV04014021	40	40	30	11	228,00
MT41PV05015021	50	50	30	11	282,00
MT41PV08015021	50	80	70	51	342,00

ADATTATORI DI INTERFACCIA MACCHINA

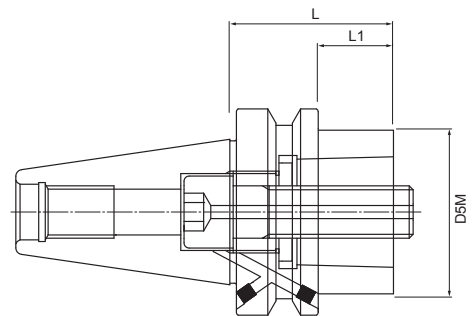
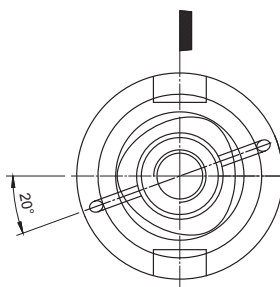
ADAPTER FOR MACHINE TOOL EQUIPMENT



BT FORI AD foro centrale/BT AD central hole

| gruppo sconto MA50 |

CODICE CODE	DIM. ATTACCO BT	DIM. CONNESSIONE D5M	L L	L1 L1	€
MT41PV05014030	40	50	30	3	210,00
MT41PV06315030	50	63	40	2	264,00



BT FORI AD+B foro centrale e su flangia/BT AD+B

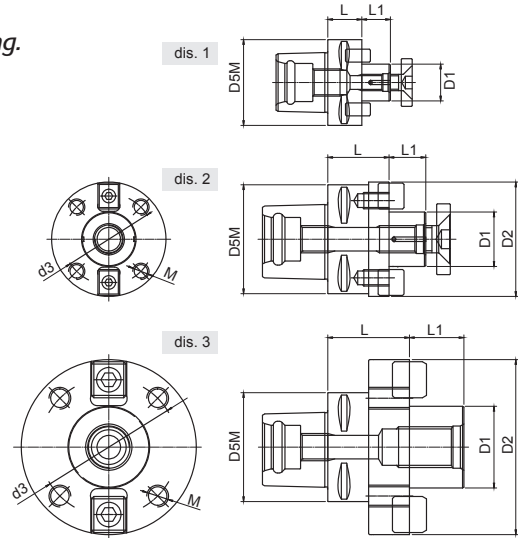
| gruppo sconto MA50 |

CODICE CODE	DIM. ATTACCO BT	DIM. CONNESSIONE D5M	L L	L1 L1	€
MT41PV04014031	40	40	30	3	228,00
MT41PV05015031	50	50	40	2	282,00
MT41PV08015031	50	80	70	32	342,00

MT C ATTACCHI BASE TRILOBATI

Portafrese a manicotto, portautensili di precisione a forte serraggio con ingresso trilobato.

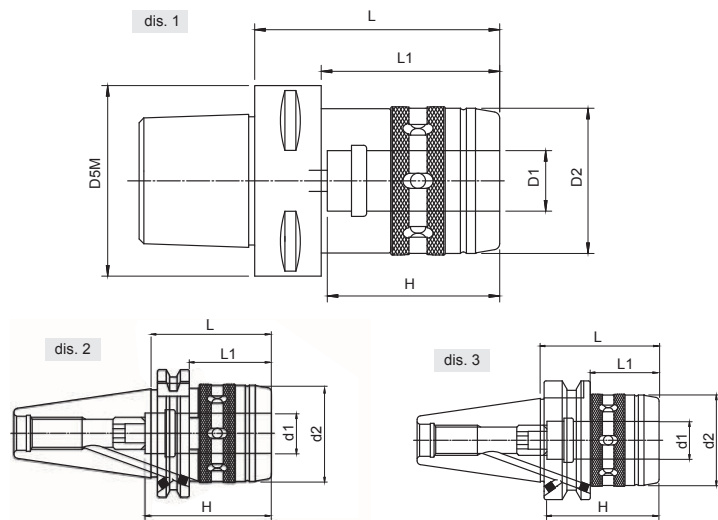
Millholder, high precision ultra-tight toolholder with trilobate coupling.



PORTAFRESE/Millholder

| gruppo sconto MA50 |

CODICE CODE	D5M D _{5M}	D1 D ₁	D2 D ₂	D3 D ₃	M M	L L	L1 L ₁	dis.	€
MT71TPSC040PF2202	40	22	-	-	-	25	19	1	201,60
MT 71TPSC050PF2202	50	22	-	-	-	25	19	1	213,60
MT 71TPSC050PF2702	50	27	-	-	-	25	21	1	213,60
MT 71TPSC063PF2702	63	27	-	-	-	25	21	1	225,60
MT 71TPSC063PF3202	63	32	-	-	-	25	24	1	240,00
MT 71TPSC080PF3203	80	32	-	-	-	30	24	1	264,00
MT 71TPSC080PF4004	80	40	84	66,7	M12	45	27	2	276,00
MT 71TPSC080PF6006	80	60	128,5	101,6	M16	60	40	3	300,00



PORTAUTENSILI FORTE SERRAGGIO/High precision ultra-tight toolholder

| gruppo sconto MA50 |

CODICE CODE	D5M D _{5M}	D1 D ₁	D2 D ₂	H	L	L1 L ₁	dis.	€
MT 71TPSC063MF2008	63	20	48	60	80	58	1	264,00
MT 71TPSC063MF3210	63	32	66	80	100	-	1	288,00
MT 71TPSC080MF2008	80	20	48	60	80	50	1	390,00
MT 71TPSC080MF3210	80	32	66	80	100	70	1	424,80
MT 71DIN-B40MF2006		20	48	63	60	41	2	228,00
MT 71DIN-B40MF3209		32	66	80	95	-	2	278,00
MT 71DIN-B50MF2008		20	48	63	80	61	2	333,00
MT 71DIN-B50MF3207		32	66	90	75	56	2	376,00
MT 71MBT-B40MF2006		20	20	63	63	36	3	228,00
MT 71MBT-B40MF3209		32	32	80	90	-	3	278,00
MT 71MBT-B50MF2008		20	20	63	85	47	3	333,00
MT 71MBT-B50MF3209		32	32	90	95	57	3	376,00