

MORSA MODULARE ST

MORSE CON GANASCE DISCENDENTI VISE WITH DESCENDING JAWS

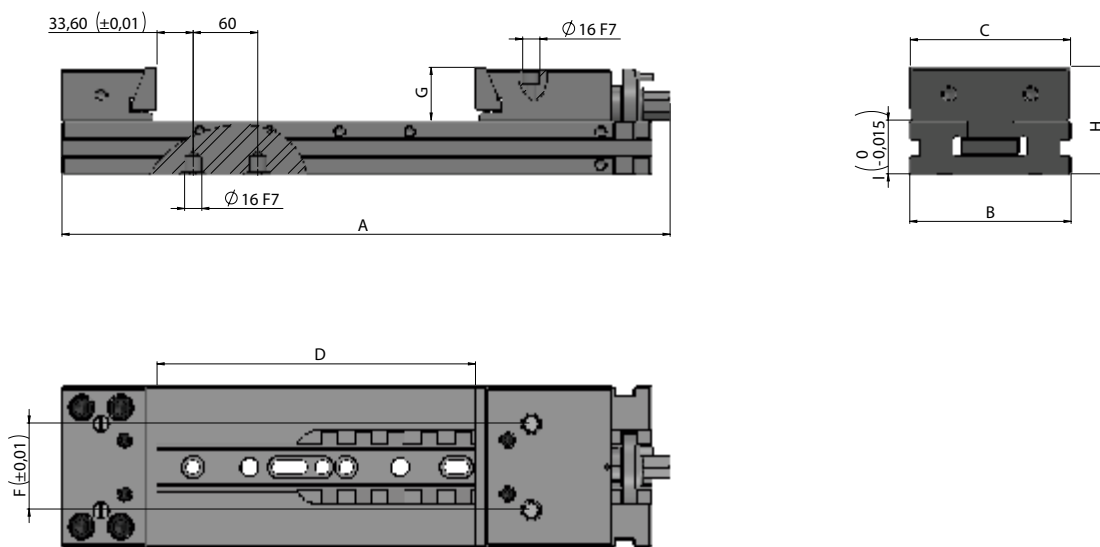


Morse MODULARI di altissima precisione costruite in acciaio 18NiCrMo5 con durezza HRC 60÷62 realizzate e controllate con cura in ogni loro dettaglio. Slittone con posizionamento singolo o doppio. Vite e Chiocciola protette e indurite. Posizionamento rapido del carro al pezzo. Fermo di sicurezza e anti caduta del carro. Fori rettificati su carro e portaganasce per applicazioni speciali. Ganasce a disegno romboidale per un bloccaggio anti-ribaltamento su spinta laterale.

Highest Precision MODULAR vises are produced in steel 18NiCrMo5 with HRC 60÷62 realized and carefully checked in every detail.

Base Saddle with simple or double positioning. Command and lead screw hardened and protected. Quick-positioning of the slide to the work-piece. Safety locks and anti-fall of the slide. Rectified holes on slide and jaw-holder for special applications.

Jaws with diamond drawing for an anti-tipping blocking on locking side.



Morsa a ganasce discendenti / Vise with Descending Jaws

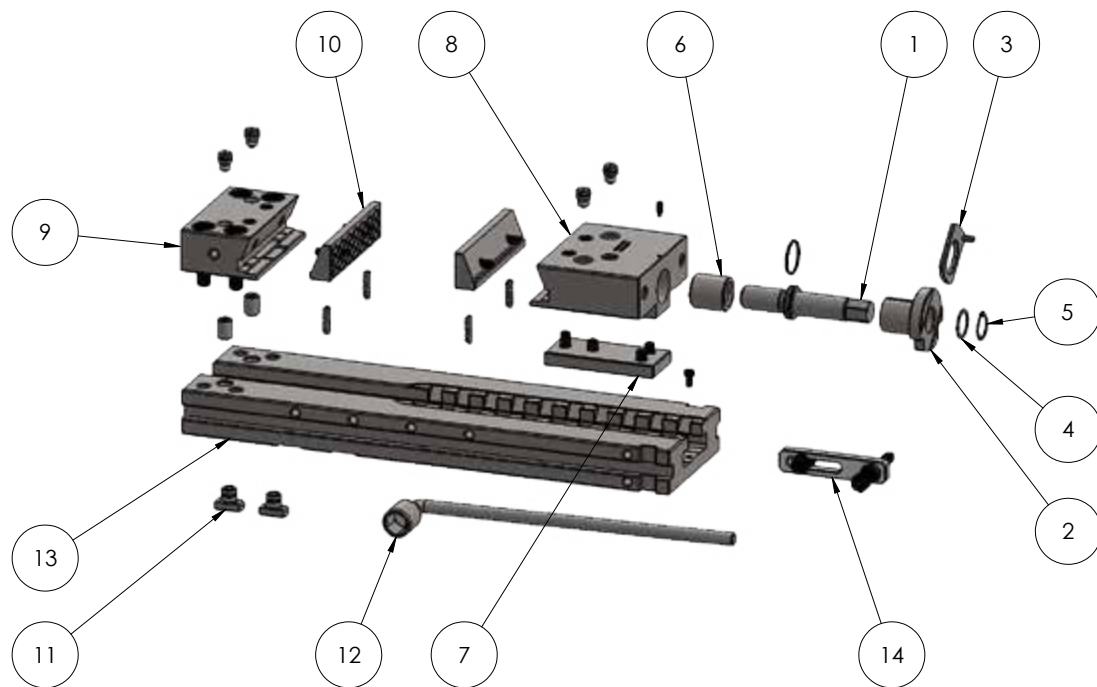
| gruppo sconto MA80 |

CODICE CODE	DIMENSIONI DIMENSION	A	B	C	D	F	G	H	I	KG KG	€
STMGD125150	125x150	405	125	124	155	64	40	80	40	21,5	1330,00
STMGD125250	125x250	505	125	124	255	64	40	80	40	25,5	1430,00
STMGD150200	150x200	470	150	149	205	80	50	100	50	33	1445,00
STMGD150250	150x250	520	150	149	255	80	50	100	50	36	1520,00
STMGD150300	150x300	570	150	149	305	80	50	100	50	38,5	1585,00
STMGD150400	150x400	670	150	149	405	80	50	100	50	45	1725,00
STMGD150500	150x500	770	150	149	505	80	50	100	50	51,5	1865,00
STMGD175300	175x300	625	175	174	305	100	60	118	58	58,5	1885,00
STMGD175400	175x400	725	175	174	405	100	60	118	58	64,5	2075,00
STMGD175500	175x500	825	175	174	505	100	60	118	58	70,5	2265,00
STMGD200300	200x300	625	175	198	305	100	60	118	58	61,5	2310,00
STMGD200400	200x400	725	175	198	405	100	60	118	58	67,5	2490,00
STMGD200500	200x500	825	175	198	505	100	60	118	58	75,5	2670,00



MORSE CON GANASCE DISCENDENTI

VICE WITH DESCENDING JAWS



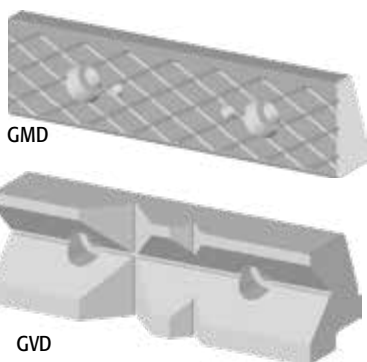
Ricambi morsa / Spare parts for vise

NR NR	DESCRIZIONE DESCRIPTION	CODICE CODE			
		STMGD125...	STMGD150...	STMGD175...	STMGD200...
1	Vite comando Command screw	VCM125	VCM150	VCM175	VCM175
2	Contrasto Contrast	COM125	COM150	COM175	COM175
3	Corsoio Running knot	CRM125	CRM150	CRM175	CRM175
4	Anello frizione Ring clutch	AFM125	AFM150	AFM175	AFM175
5	Seeger Seeger	SEM125	SEM150	SEM175	SEM175
6	Chiocciola Lead screw	CHM125	CHM150	CHM175	CHM175
7	Lardone Gib	LCM125	LCM150	LCM175	LCM175
8	Carro mobile Slide mobil	CGD125	CGD150	CGD175	CGD200
9	Portaganasce Fixed jaws	PGD125	PGF150	PGD175	PGD200
10	Ganasce Jaws	GMD125	GMD150	GMD175	GMD200
11	Tasselli cava Pegs	TTM012 TTM014 TTM016 TTM018 TTM020 TTM022	TTM012 TTM014 TTM016 TTM018 TTM020 TTM022	TTM012 TTM014 TTM016 TTM018 TTM020 TTM022	TTM012 TTM014 TTM016 TTM018 TTM020 TTM022
12	Chiave a pipa Wrench	PIP019	PIP022	PIP027	PIP027
13	Base Base	SLM125150 SLM125250	SLM150200 SLM150250 SLM150300 SLM150400 SLM150500	SLM175300 SLM1750400 SLM175500	SLM175300 SLM1750400 SLM175500
14	Fermo laterale Workpiece stop	FEM125	FEM150	FEM150	FEM150

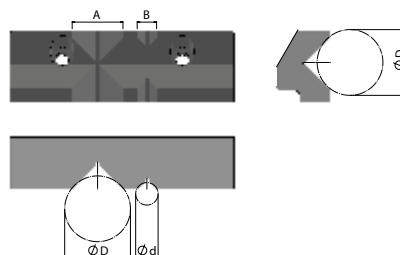
Prezzi ricambi su richiesta / Price spare part on request



MORSA MODULARE ST



MORSE CON GANASCE DISCENDENTI VISE WITH DESCENDING JAWS



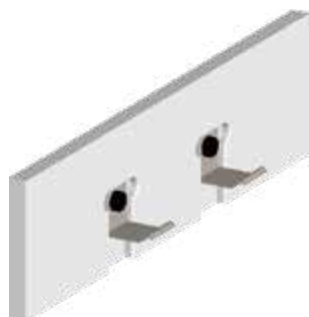
Ganasce a disegno romboidale e ganasce a V per pezzi tondi / Jaw with diamond drawing and V jaw								gruppo sconto R120
CODICE CODE	DIMENSIONI MORSE VISE DIMENSION	A mm	D min mm	D max mm	B mm	d min mm	d max mm	
GMD125	125							95,00
GMD150	150							117,00
GMD175	175							140,00
GMD200	200							153,00
GVD125	125	30	13	42	13	6	18,5	153,00
GVD150	150	34	15	47	15	6,5	20	185,00
GVD175	175	45	19	63	25	11	35	221,00
GVD200	200	45	19	63	25	11	35	248,00



Staffe laterali normali / Standard side clamps						gruppo sconto R120
CODICE/CODE	€	CODICE/CODE	€	CODICE/CODE	€	
ST M125 12	35,00	ST M150 12	38,00	ST M175 12	40,00	
ST M125 14	35,00	ST M150 14	38,00	ST M175 14	40,00	
ST M125 16	35,00	ST M150 16	38,00	ST M175 16	40,00	
ST M125 18	35,00	ST M150 18	38,00	ST M175 18	40,00	
ST M125 20	35,00	ST M150 20	38,00	ST M175 20	40,00	
ST M125 22	35,00	ST M150 22	38,00	ST M175 22	40,00	



Staffe laterali per banchine tenere / Side clamps for soft pallet						gruppo sconto R120
CODICE/CODE	€	CODICE/CODE	€	CODICE/CODE	€	
ST TM125 12	40,00	ST TM150 12	43,00	ST TM175 12	45,00	
ST TM125 14	40,00	ST TM150 14	43,00	ST TM175 14	45,00	
ST TM125 16	40,00	ST TM150 16	43,00	ST TM175 16	45,00	
ST TM125 18	40,00	ST TM150 18	43,00	ST TM175 18	45,00	
ST TM125 20	40,00	ST TM150 20	43,00	ST TM175 20	45,00	
ST TM125 22	40,00	ST TM150 22	43,00	ST TM175 22	45,00	



KIT di parallele / KIT of parallels					gruppo sconto R120
CODICE/CODE	L	H	S	€	
CARM125005	PARM125245	125	24	5	300,00
	PARM125295	125	29	5	
	PARM125345	125	34	5	
CARM150005	PARM150245	150	24	5	530,00
	PARM150295	150	29	5	
	PARM150345	150	34	5	
	PARM150395	150	39	5	
	PARM150445	150	44	5	
CARM175005	PARM175295	175	29	5	700,00
	PARM175345	175	34	5	
	PARM175395	175	39	5	
	PARM175445	175	44	5	
	PARM175495	175	49	5	
	PARM175545	175	54	5	
CARM200005	PARM200295	200	29	5	740,00
	PARM200345	200	34	5	
	PARM200395	200	39	5	
	PARM200445	200	44	5	
	PARM200495	200	49	5	
	PARM200545	200	54	5	

